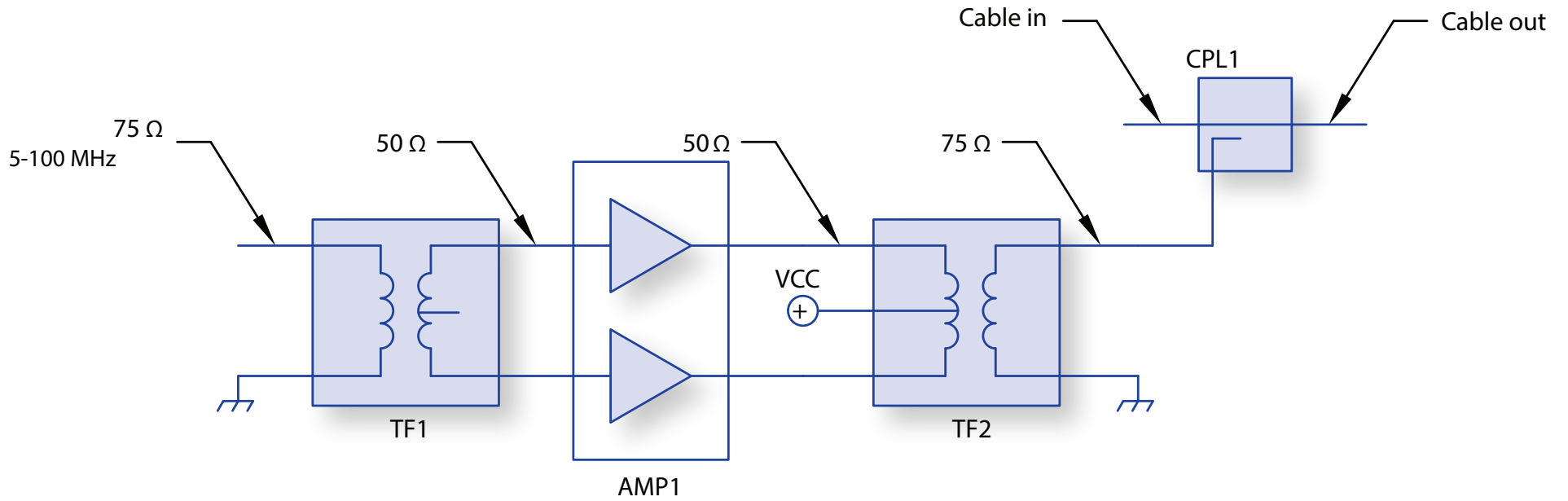


# CATV RETURN PATH



Schematic Part No.	Sample Mini-Circuits Model Families
AMP1	<a href="#">PHA</a> , <a href="#">PGA</a> , <a href="#">MGVA</a> , <a href="#">MPGA</a>
CPL1	<a href="#">DBTC</a> , <a href="#">TDC</a> , <a href="#">ADC</a>
TF1	<a href="#">ADTL</a> , <a href="#">TC</a> , <a href="#">TRS</a> , <a href="#">TX</a>
TF2	<a href="#">TX</a>